

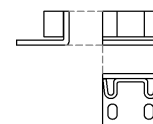
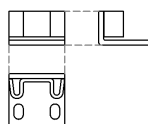
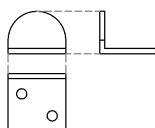
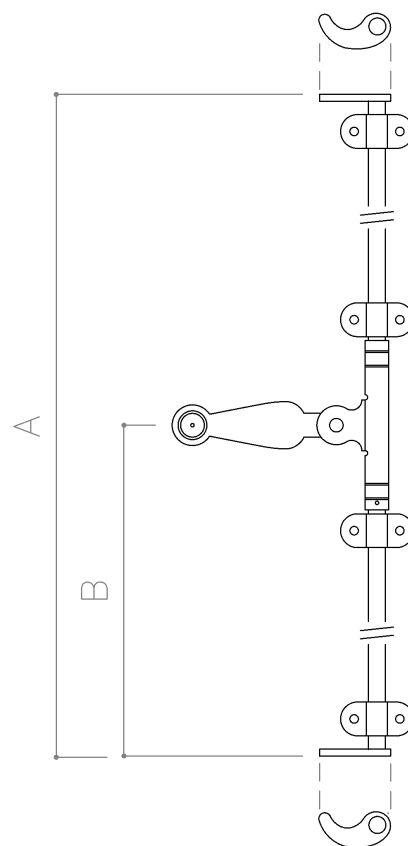
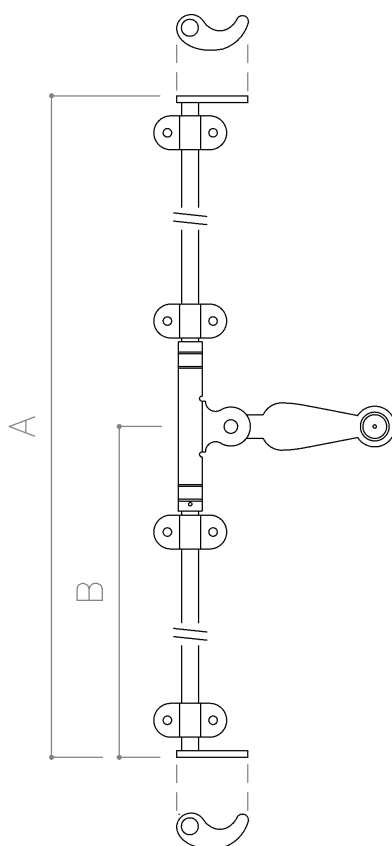
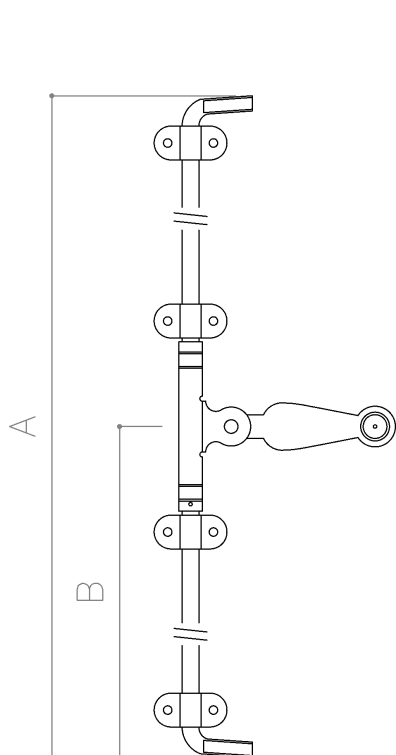
# Scheda tecnica per spagnoli regolabili

Articolo	A (cm)	B (cm)	Articolo	A (cm)	B (cm)
200/P	140	55	200/G	140	55
200/P	160	55	200/G	160	55
200/P	240	110	200/G	240	110

Spagnolo regolabile piatto  
SINISTRO - art.200/P  
Fermo ad angolo

Spagnolo regolabile a gancio  
SINISTRO - art.200/G  
Fermo ad angolo sagomato

Spagnolo regolabile a gancio  
DESTRO - art.200/G  
Fermo ad angolo sagomato



Fermo maniglia su placca con impugnatura  
art.216 - 2A

Fermo maniglia su placca  
art.216 PL

